

BEST

No.1603B

グレビティヒンジ

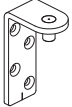
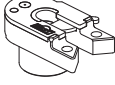
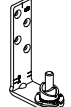

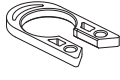
取 付 説 明 書

この度は、本品をお買上げいただきまして誠にありがとうございます。

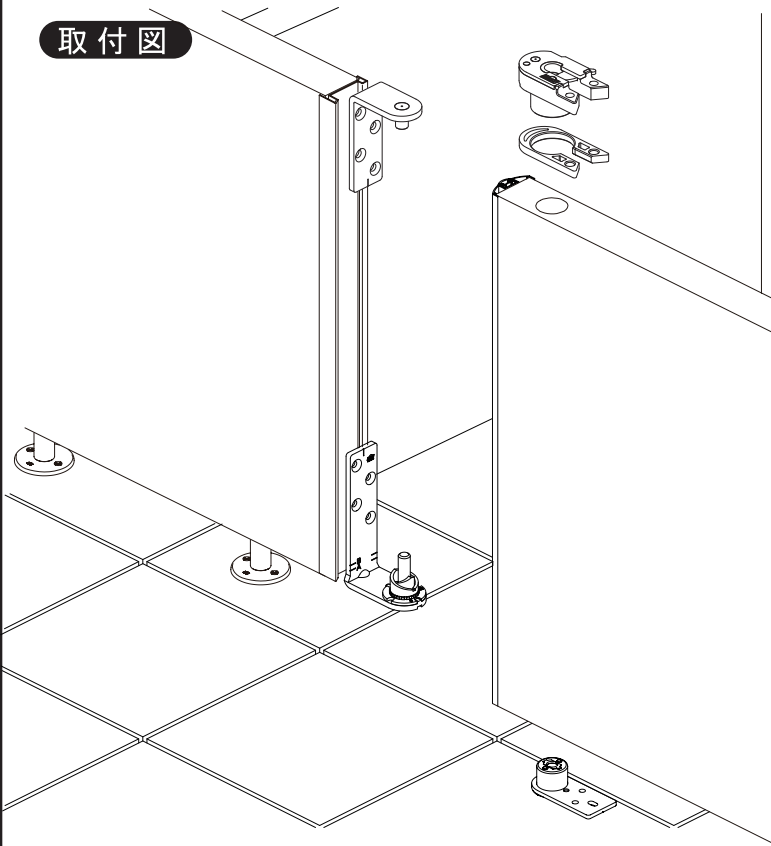
ご使用（取付）に際しましては、本書をよくお読みの上、正しくご使用（取付）くださいますようお願いいたします。

誤った使用（取付）をされますと、思わぬけがをする恐れがありますので本書説明、注意事項をお守りくださいますようお願いいたします。

部品構成

①上部金具			②下部金具		③セットビス		
	×1		×1		×1		×5
上部アングル		上部ベース		下部アングル		軸受けプレート	×8
			×1			⊕ なベタタピンねじ	
		スペーサー				⊕ 皿タツピンねじ	

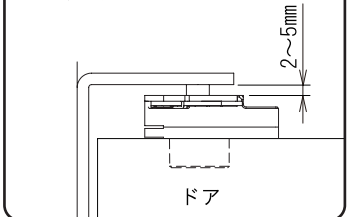
取付図



仕様範囲

- ・ドア厚 30 ~ 45mm
- ・ドア重量 10 ~ 30kg
- ・上部チリ寸法 常閉：全閉時 19 ~ 23mm
常開：全閉時 11 ~ 19mm
(11 ~ 15mm はスペーサー無し)

**⚠ 非常時外開きの場合
全閉状態で2~5mm隙間が
ある状態にしてください。**



⚠ 注意事項
上部チリ寸法を必ず守ってください。
ドアが脱落する恐れがあります。

⚠ 金物の保守・点検

- ・金物の表面に汚れが付かないよう、定期的に掃除してください。基本的には、柔らかい乾いた布で軽く乾拭きしてください。
- ・汚れが落ちにくい場合は、布に少量の中性洗剤を浸し汚れを落とし、その後、水に浸した布で洗剤を除去した後、乾いた布で軽く拭いてください。この場合中性洗剤以外の洗剤や薬品は使用しないでください。
- ・取付ねじに緩みが生じた場合は、ねじの締付けを行ってください。緩んだまま使用していると破損の原因にもなります。

⚠ 安全上のご注意

- ・製品は必ず本取付説明書の示す用途以外の使用はしないでください。故障やケガの原因になりますのでご注意ください。
- ・部品の隙間に奥深く指や手を入れたりしないでください。思わぬケガをすることがあります。
- ・お客様のお取り扱いの不注意、または不適切な取付けのため生じた不具合・故障の場合、責任を負いかねます。
- ・本取付説明書は、施工またはご使用前に必ずお読みください。
- ・取付部の強度を確認して取付けてください。

※本説明書は必ず施主様へお渡し下さい。

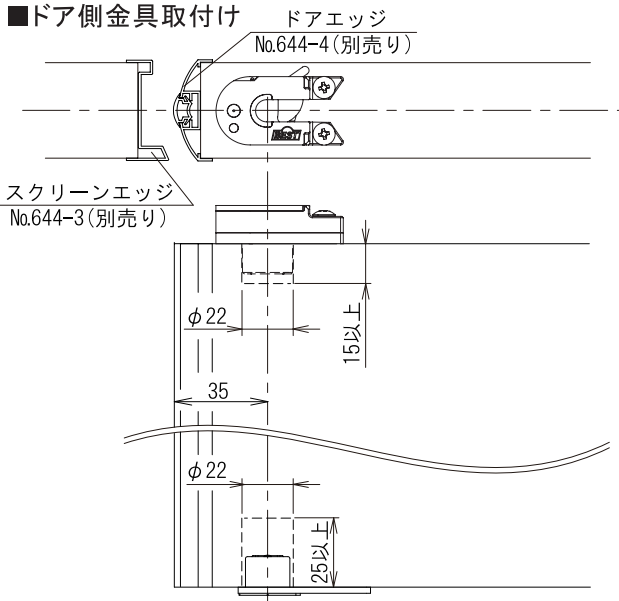
製品改良の為、予告なく変更する場合があります。予めご了承下さい。

BEST 株式会社ベスト
東京都千代田区神田紺屋町41
URL: <http://www.best-x.co.jp>

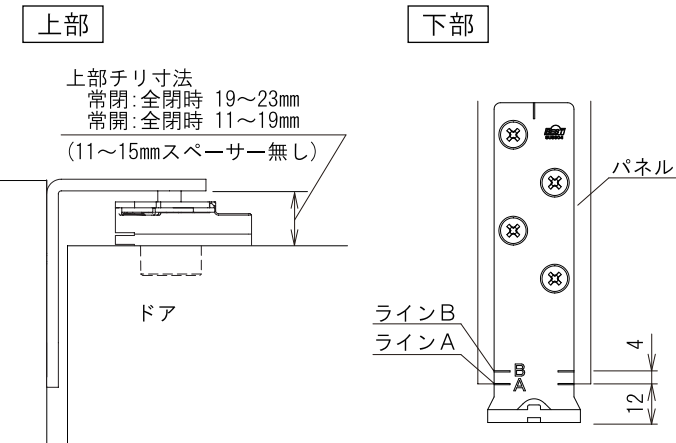
施工ガイド

1. 取付け寸法

■ドア側金具取付け



■パネル側金具取付け



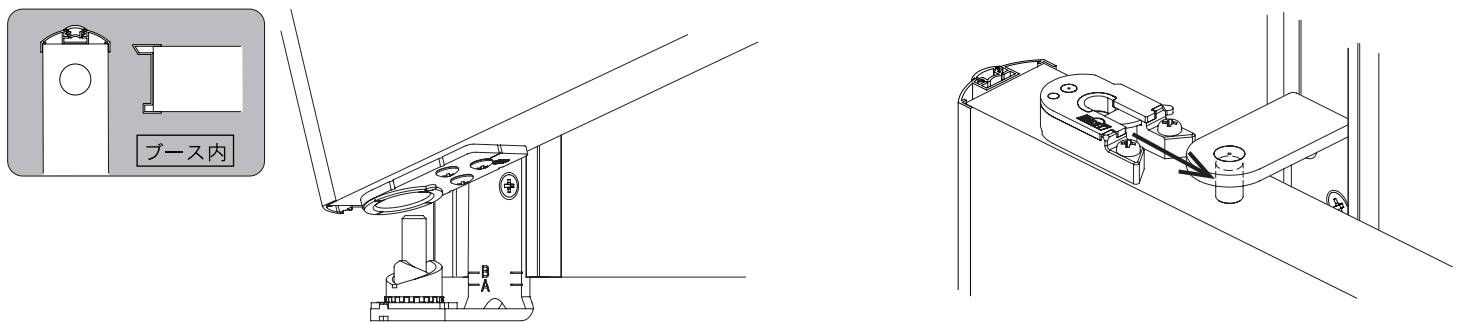
ドア設定

ドア仕様	下部アングル設定	山カム設定
常閉	ラインA	内開き 内カム谷側 内側へ1つ 外カム谷側 外側へ1つ 内側へ1つ 外側へ1つ
常開 (半開き)	ラインA・B 中間	任意
常開 (90°)	ラインB	内開き 内カム谷側 外側へ1つ 外カム谷側 内側へ1つ
センター ストップ (カウンター)	ラインA	内開き 内カム谷側 内側へ1つ 外カム谷側 外側へ1つ
20°ずつ変更		10°ずつ変更(樹脂ガイドを90°変更)

⚠ 注意事項
 上部チリ寸法を必ず守ってください。
 ドアが脱落する恐れがあります。

2. ドアの吊り込み

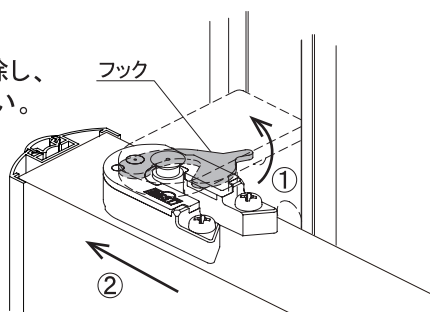
ドアを90°開いた状態から下部を入れ、上部ベース溝にピンを入れてください。



※吊り込み後、ドアを外す方向に動かしてもドアが外れない事を確認してください。

■取り外す場合は...

ドアを90°開いた状態でフックを解除し、ピンを上部ベース溝から抜いてください。



⚠ 注意事項
 周囲の安全を確認した上で行ってください。
 再度取付ける場合は手順に従い、正しく取付けてください。